

ТУРБОТЕРМ-ГАРАНТ (ТТГ)

Трехходовые стальные водогрейные жаротрубные котлы и котлоагрегаты номинальной мощностью 1500-7000 кВт



Котлы серии ТУРБОТЕРМ-ГАРАНТ (ТТГ) предназначены для массового применения в котельных установках средней мощности. Жаротрубные котлы, сочетающие в своей конструкции компактность, большой водяной объем и высокую тепловую эффективность.

Котлы стальные водогрейные серии ТТГ трехходовой конструкции имеют семь типоразмеров: 1500, 2000, 2500, 3000, 4000, 5000, 7000, которые соответствуют номинальным тепловым мощностям.

ОСОБЕННОСТИ И ПРЕИМУЩЕСТВА

Оригинальная трёхходовая конструкция с симметричным концентрическим расположением жаровой трубы и дымогарных труб:

- позволяет существенно уменьшить габаритные размеры и вес котла на единицу тепловой мощности (до 2,3 – 2,6 кг/кВт), что дает возможность расширить область применения котлов типа ТТГ при реконструкции существующих котельных и строительстве новых компактных блочно-модульных котельных, расположенных в ограниченных по размеру помещениях;

Оптимальное соотношение размеров топки (жаровой трубы):

- способствует полному сгоранию топлива с низкой эмиссией вредных веществ в уходящие газы;

Большой водяной объем котла:

- за счет высокой теплоаккумулирующей способности (тепловой инерционности) уменьшается количество запусков и остановок автоматизированной горелки при работе в переменных режимах при

низких нагрузках, что в свою очередь увеличивает ресурс работы горелки и улучшает экологические показатели;

Универсальная конструкция петель фронтальной крышки, позволяющая открывать её в любую сторону:

- обеспечивает удобство монтажа и обслуживания котлоагрегата;

Наличие верхней площадки-настила на котле:

- обеспечивает удобство монтажа и обслуживания трубопроводной арматуры и КИПиА, устанавливаемых на патрубках котла, исключает повреждение теплоизоляции и обшивки котла при монтаже и ремонтных работах;
- позволяет при тесных компоновках разместить вспомогательное оборудование котла при нагрузке на площадку не более 300 кг/м², (например, циркуляционный насос, расширительный бак) или установить предохранительные клапаны (по запросу – см. Опросный лист).

Таблица технических характеристик котлов ТУРБОТЕРМ-ГАРАНТ (ТТГ)

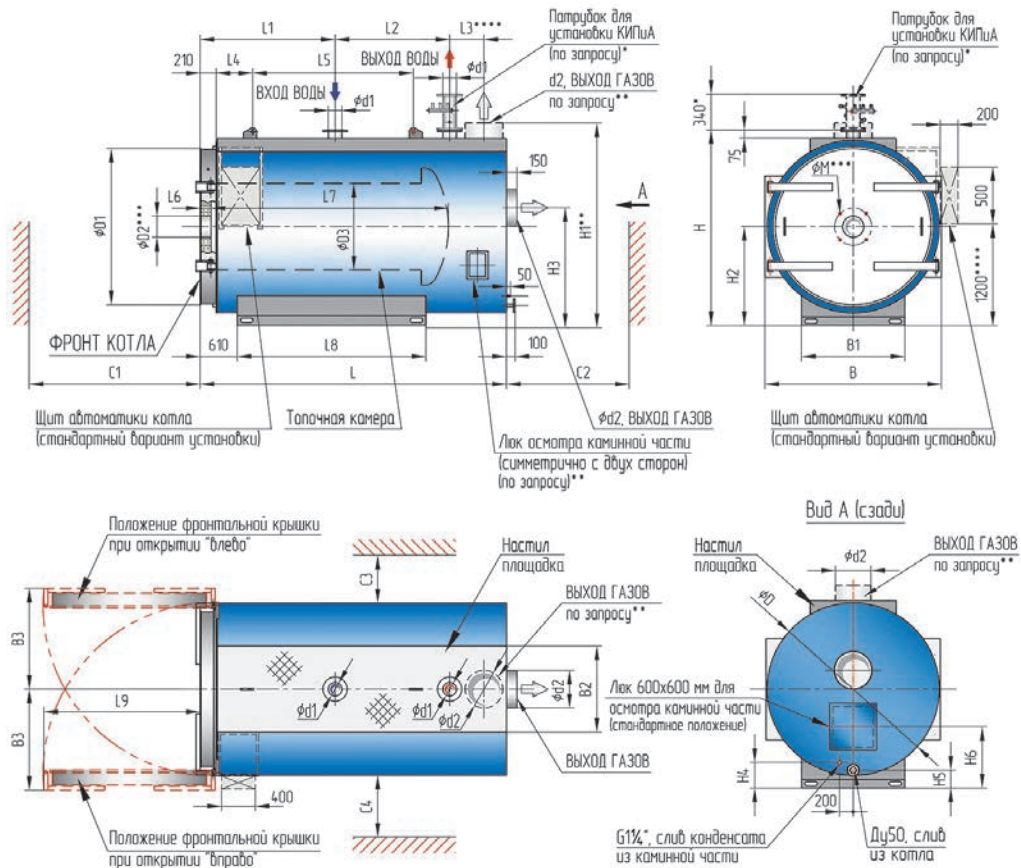
Наименование показателя		Ед.изм.	Типоразмер котла						
			1500	2000	2500	3000	4000	5000	7000
1. Номинальная теплотеплопроизводительность (Q _н)	Природный газ, Диз. топливо, с турбулизатором	МВт	1,50	2,00	2,50	3,00	4,00	5,00	7,00
		Гкал/ч	1,290	1,720	2,150	2,580	3,440	4,300	6,020
	Диз. топливо, без турбулизатора	МВт	1,50	2,00	2,50	3,00	4,00	5,00	7,00
		Гкал/ч	1,290	1,720	2,150	2,580	3,440	4,300	6,020
2. К.П.Д. *	Природный газ, Диз. топливо, с турбулизатором	%	92						
	Диз. топливо, без турбулизатора		91						
3. Расход топлива (при Q _н)**	Природный газ	н.м ³ /ч	176,34	235,12	293,90	352,68	470,25	587,81	822,93
	Диз. топливо, с турбулизатором	кг/ч	137,71	183,62	229,52	275,43	367,24	459,04	642,66
	Диз. топливо, без турбулизатора		139,23	185,64	232,04	278,45	371,27	464,09	649,72
4. Температура уходящих газов (при Q _н)	Природный газ	°C	170						
	Диз. топливо, с турбулизатором		175						
	Диз. топливо, без турбулизатора		195						
5. Тепловыделения от котла (Q ₅), при t=20 °C		ккал/ч	3867	5568	6834	7314	8524	10619	12870
6. Температура воды на входе в котел, минимальная		°C	60						
7. Температура воды на выходе из котла предельная (уставка предохранит. термостата)		°C	115						
8. Температура воды на выходе из котла номинальная (уставка рабочего термостата)		°C	до 105						
9. Расход воды через котел при перепаде температур на котле ΔТк = (Тк.вых - Тк.вх):	ΔТк = 20 °C	т/ч	64,49	85,98	107,48	128,98	171,97	214,96	300,95
	ΔТк = 25 °C		51,59	68,79	85,98	103,18	137,58	171,97	240,76
	ΔТк.max = 45 °C		28,66	38,22	47,77	57,32	76,43	95,54	133,75
10. Рабочее давление воды		МПа	0,6						
11. Гидравлическое сопротивление		кПа	15 ÷ 20						
12. Противодействие в топке котла		мбар	5,5	6,0	6,5	7,0	8,0	9,0	11,0
13. Объёмная тепловая нагрузка камеры сгорания котла		МВт/м ³	1,4						
14. Содержание СО в сухих уходящих газах в пересчете на α = 1 при Q _н , не более		мг/м ³	4	4	5	6	8	9	10
15. Содержание NOx в сухих уходящих газах в пересчете на α = 1 при Q _н , не более		мг/м ³	110	120	120	120	125	130	130
16. Содержание СО ₂ : Природный газ, Дизельное топливо		%	11,5 ÷ 11,7						
			13,0 ÷ 13,8						
17. Объём воды в котле		м ³	3,36	4,60	4,76	6,00	7,34	14,30	15,4
18. Вес котла (без воды)		кг	4350	5730	6275	7400	10000	13020	19200
19. Срок службы / гарантийный срок, не менее		лет	20 лет / 2 года						

* См. Общие примечания п.1.

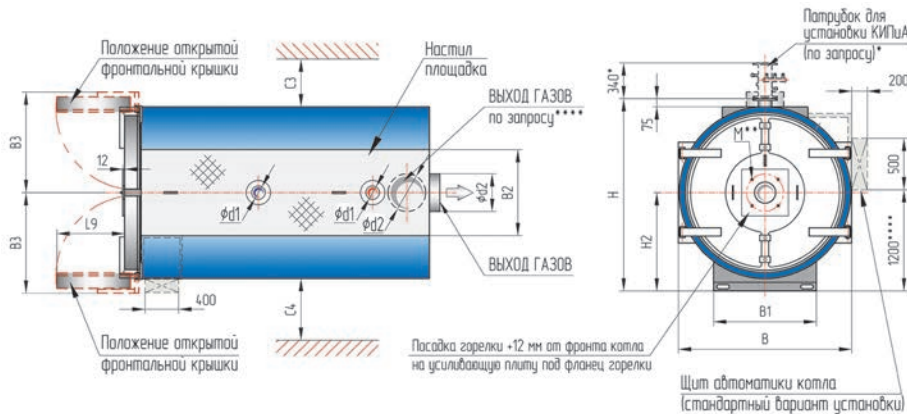
** Расходы топлива определены для низшей рабочей теплоты сгорания (Q_{н^р}): природного газа – 7950 ккал/м³; дизельного топлива – 10180 ккал/кг.

ГАБАРИТНЫЕ И УСТАНОВОЧНЫЕ РАЗМЕРЫ КОТЛОВ ТУРБОТЕРМ-ГАРАНТ (ТТГ)

для типоразмеров 1500, 2000, 2500



для типоразмеров 3000, 4000, 5000, 7000 (остальное см. выше):



ПРИМЕЧАНИЯ К ЧЕРТЕЖУ:

Указанные на данном чертеже размеры могут использоваться при проектировании установок, в которых применяются котлы серии «Турботерм-Гарант». Использование их в иных целях – запрещается. Завод-изготовитель совершенствует конструкцию котлов и технологию их производства, поэтому сохраняет за собой право на изменения отдельных размеров. Актуальные размеры всегда можно уточнить на сайте компании.

* Смотри раздел Общие примечания п.6.

** Для котлов серии ТТГ ТТГ стандартное положение патрубка выхода дымовых газов – горизонтально назад из каминной камеры.

При необходимости, по запросу (в Опросном листе) можно оговорить необходимую высоту оси патрубка от основания котла Hз и необходимость переноса люка осмотра каминной части. При этом возможное положение патрубка по вертикали ограничено минимальным расстоянием от верха обечайки каминной камеры, снизу – минимальным зазором от люка осмотра каминной камеры. Необходимо получить подтверждение о возможности переноса на запрашиваемую высоту в ООО «Компания Рэмэкс-Энерго». По запросу также возможен перенос патрубка выхода дымовых газов в вертикальное положение на веру обечайки каминной части котла. На чертежах показано стандартное и альтернативное (пунктиром) положение данного патрубка. ВНИМАНИЕ: для котлов ТТГ- 4000, 5000, 7000 – при переносе патрубка дымовых газов «наверх» изменяется размер L (указан через знак дроби).

*** Смотри раздел Общие примечания п.8. **** Смотри раздел Общие примечания п.7.

Чертежи котла в электронной форме (форматы DWG и DXF) в 2D и 3D можно получить на сайте www.remeks.ru

Таблица геометрических размеров котлов ТУРБОТЕРМ-ГАРАНТ (ТТГ)

РАЗМЕР, мм	ТИПОРАЗМЕР КОТЛА						
	1500	2000	2500	3000	4000	5000	7000
L	3670	3970	4270	4640	4990 / 5090	5450 / 5530	6700 / 6940
L1	1460	1530	1930	1860	1960	2510	2710
L2	1550	1660	1560	1900	2150	1940	3050
L3**	350	445	445	520	570	620	670
L4	500	600	600	600	600	835	890
L5	1850	1900	2010	2400	2700	2820	4075
L6	220	220	220	340	340	340	282
L7	2805	3080	3380	3565	3820	4270	5720
L8	2000	2300	2500	2800	3200	3980	4800
L9	1565	1810	1810	825	935	1060	1090
D	1716	1960	1960	2020	2244	2526	2648
D1	1556	1800	1800	1860	2082	2364	2486
D2	См. раздел «Общие примечания» п.8						
D3	780	876	926	926	1012	1172	1184
M	См. раздел «Общие примечания» п.8						
B	1786	2030	2030	2090	2314	2575	2718
B1	1200	1200	1200	1200	1500	1960	1960
B2	940	940	940	940	940	970	1000
B3	1075	1195	1195	1225	1335	1475	1550
H	1955	2205	2205	2285	2545	2805	3005
H1	1980	2230	2230	2310	2570	2835	3018
H2	1020	1150	1150	1200	1350	1473	1600
H3*	1195	1350	1375	1450	1650	1823	2000
H4	315	325	325	340	380	357	426
H5	200	205	205	225	265	245	310
H6	655	690	690	690	790	863	940
C1**	По проекту **						
C2**	По проекту **						
C3	Не менее 70						
C4	Не менее 900						
d1, P _y 10	Д _y 125	Д _y 150	Д _y 150	Д _y 200	Д _y 200	Д _y 250	Д _y 250
d2***	400	450	450	500	600	700	800

* размер применяется в случае отсутствия явного указания в Опросном листе. См. примечание ** на предыдущей странице.

** Смотри раздел «Общие примечания» п.9.

*** d2 – наружный диаметр патрубка (толщина стенки 4 мм).

Таблица подбора горелок для котлов ТУРБОТЕРМ-ГАРАНТ (ТТГ)***

ТИПОРАЗМЕР	1500	2000	2500	3000	4000	5000	7000
Weishaupt							
Газ	WM-G 20/2-A	WM-G 20/3-A	WM-G 30/2-A	WM-G 30/2-A	WM-G 30/3-A	WM-G 50/1-A	WM-G 50/2-A
Комб. газ-диз	WM-GL 20/2-A	WM-GL 30/1-A	WM-GL 30/2-A	WM-GL 30/2-A	WM-GL 30/3-A	WM-GL 50/1-A	WM-GL 50/2-A
Диз. топливо	WM-L 20/2-A	WM-L 30/1-A	WM-L 30/2-A	WM-L 30/2-A	WM-L 30/3-A	WM-L 50/1-A	WM-L 50/2-A
Oilon							
Газ	GP-140H,M	GP-150H,M	GP-280M	GP-280M	GP-450M	GP-450M	GP-700M
Комб. газ-диз	GKP-140H,M	GKP-150H,M	GKP-280M	GKP-280M	GKP-450M	GKP-450M	GKP-700M
Диз. топливо	KP-140H,M	KP-150H,M	KP-280M	KP-280M	KP-450M	KP-450M	KP-700M
CIB Unigaz							
Газ	R75A	R91A	R93A	R93A	R512A	R520A	R525A
Комб. газ-диз	HR75A	HR91A	HR93A	HR93A	HR512A	HR520A	HR525A
Диз. топливо	PG81	RG92	RG93	RG93	RG515	RG520	RG525

**** Данные из таблицы могут использоваться для предварительного подбора и оценки стоимости. Детальную информацию по подбору горелок к котлам Турботерм-Гарант в конкретных проектах необходимо получить у производителя или продавца горелки.

При самостоятельном подборе горелочного устройства необходимо внимательно изучить инструкции по монтажу и эксплуатации конкретной горелки и применить указанные там рекомендации по установке горелки на переднюю стенку (крышку) котла. При необходимости, рассчитать и заказать дистанционную «проставку» между крышкой котла и котловым фланцем горелки или удлинение пламенной головы. Для исключения ошибок рекомендуем обращаться к специалистам фирм-производителей горелок или в «Компанию Рэмэкс-Энерго».

РАЗРЕШИТЕЛЬНЫЕ ДОКУМЕНТЫ И ОБОЗНАЧЕНИЕ

Котлы соответствуют требованиям «Правил устройства и безопасной эксплуатации паровых котлов с давлением пара не более 0,07 МПа (0,7 кг/см²), водогрейных котлов и водонагревателей с температурой нагрева воды не выше 388К (115°С)», а также ГОСТ 30735-2001.

Котлы ТУРБОТЕРМ-ГАРАНТ (ТТГ) производятся в соответствии с СТО 48365320.0001-2006.

Сертификат соответствия требованиям промышленной безопасности: № С-РТЭ.002.ТУ.00284

Сертификат соответствия требованиям Технического регламента ТР ТС 016/2011:

№ТС RU С-RU.aM02.B.0072

Декларация о соответствии требованиям Технического регламента ТР ТС 010/2011:

№ RU Д-RU.AT15.B.00843

Пример полного обозначения котла:

Турботерм-Гарант-5000,

где: 5000 – типоразмер (мощность котла, кВт).

Сокращенное обозначение:

ТТГ-5000.

КОМПЛЕКТАЦИЯ

Стандартная комплектация котла включает следующие позиции:

- котел водогрейный в сборе;
- уплотнительный материал для установки горелки;
- паспорт котла;
- инструкция по монтажу и эксплуатации.

Котел может поставляться в виде **котлоагрегата**. В этом случае, кроме указанной выше стандартной комплектации, поставляются следующие дополнительные позиции:

- шкаф автоматики безопасности и управления котлом,
- горелочное устройство в комплекте (в зависимости от вида топлива), с газовой рампой, фильтрами тонкой очистки и армированными шлангами для жидкого топлива.

Шкаф автоматики и горелочное устройство подбираются в зависимости от условий применения котла. (См. раздел Автоматика безопасности и управления ТУРБОТЕРМ).

АВТОМАТИКА БЕЗОПАСНОСТИ И УПРАВЛЕНИЯ

Котлы могут быть укомплектованы щитами автоматики безопасности и управления типа АБУ или щитами управления котельным агрегатом типа ЩУКА.

Шкаф типа АБУ (Автоматика Безопасности и Управления), выпускается в модификациях:

АБУ-2 , АБУ-3Д, АБУ-006. Щит обеспечивает аварийную остановку котлоагрегата в случаях, предусмотренных «Правилами безопасности ...», имеет цифровую индикацию температуры котловой воды на выходе из котла, температуры отходящих газов и температуры обратной котловой воды на входе в котел. Предусмотрена также индикация аварийной остановки котла, неисправности горелочного устройства, индикация срабатывания датчиков аварийных блокировок котла и индикация наличия питания щита. Элементы управления АБУ совместно с менеджером горения автоматизированной горелки обеспечивают двух-, трехступенчатое или модулируемое управление тепловой мощностью котлоагрегата.

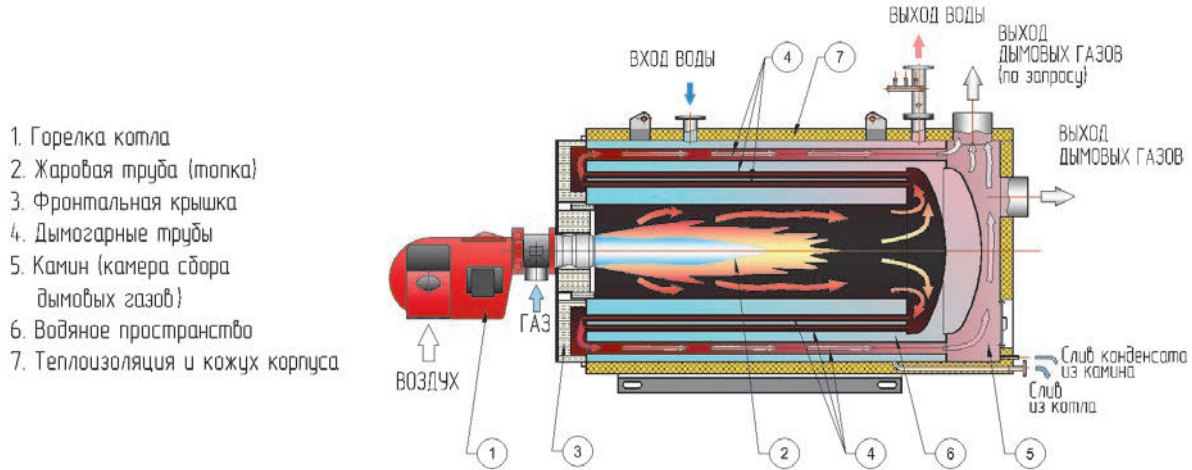
Шкаф управления ЩУКА (Щит Управления Котельным Агрегатом), разработанный специалистами ООО «РЭМЭКС», представляет собой новое поколение щитов безопасности и управления. Щит построен на базе программируемого контроллера. Функционально щит ЩУКА обеспечивает все функции шкафа типа АБУ и ряд дополнительных возможностей, которые подробно описаны в разделе «Автоматика безопасности и управления котлоагрегатов» данного каталога.

ГОРЕЛОЧНОЕ УСТРОЙСТВО

Котлоагрегаты ТУРБОТЕРМ (ТТ) могут комплектоваться и поставляться с блочными автоматизированными горелками всех ведущих производителей, представленных на отечественном рынке. В каталоге приведена таблица подбора горелок наиболее известных марок.

В случае необходимости установки горелок, не представленных в данном списке, можно обратиться за необходимой информацией к специалистам ООО «Компания Рэмэкс-Энерго».

СХЕМА ДВИЖЕНИЯ ГАЗОВ В КОТЛЕ ТУРБОТЕРМ-ГАРАНТ (ТТГ)



Зависимости: К.П.Д. (брутто) и температуры отходящих газов $T_{ух}$ от относительной нагрузки котла (%) и средней температуры воды в котле $T_{в.ср.}$
 Топливо - природный газ.

